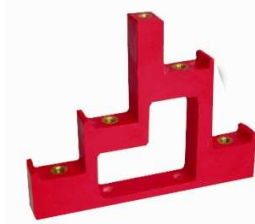
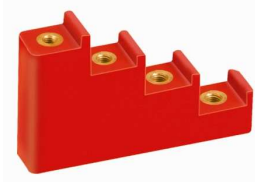
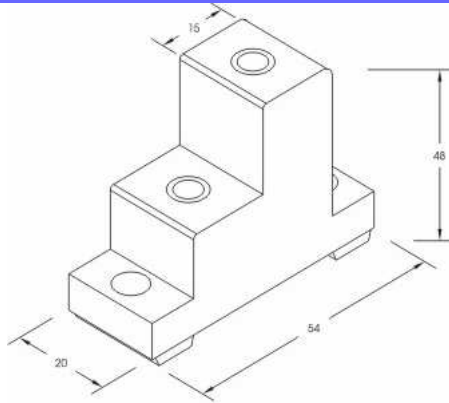


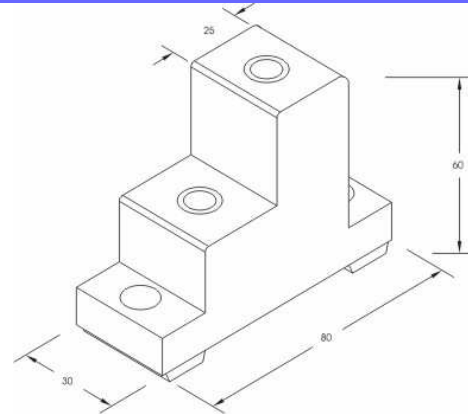
IZOLATORY SCHODKOWE



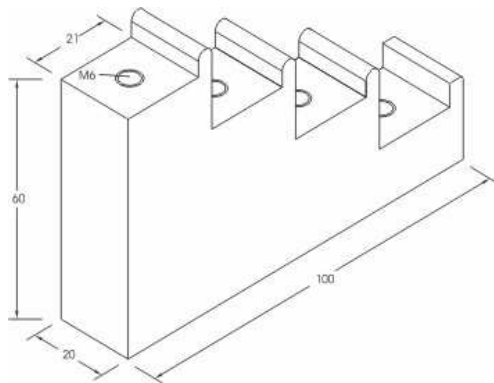
2 AT 15



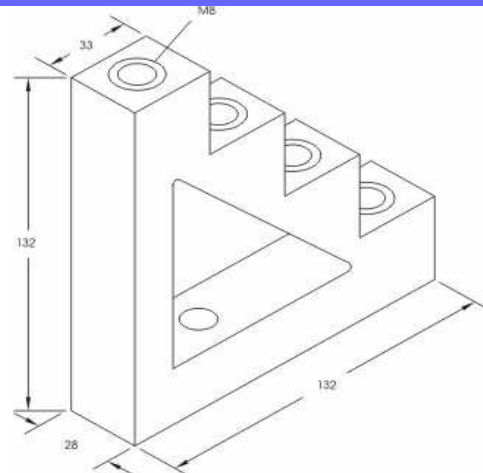
2 AT 25



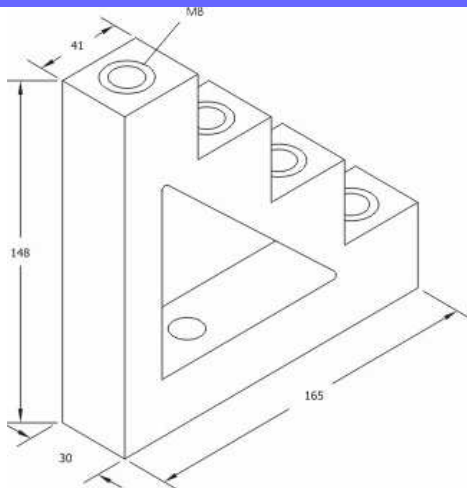
4 AT 20



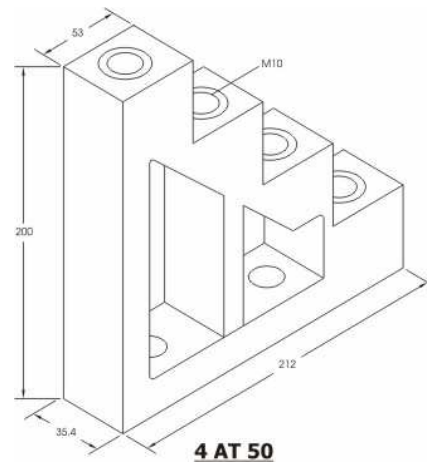
4 AT 30

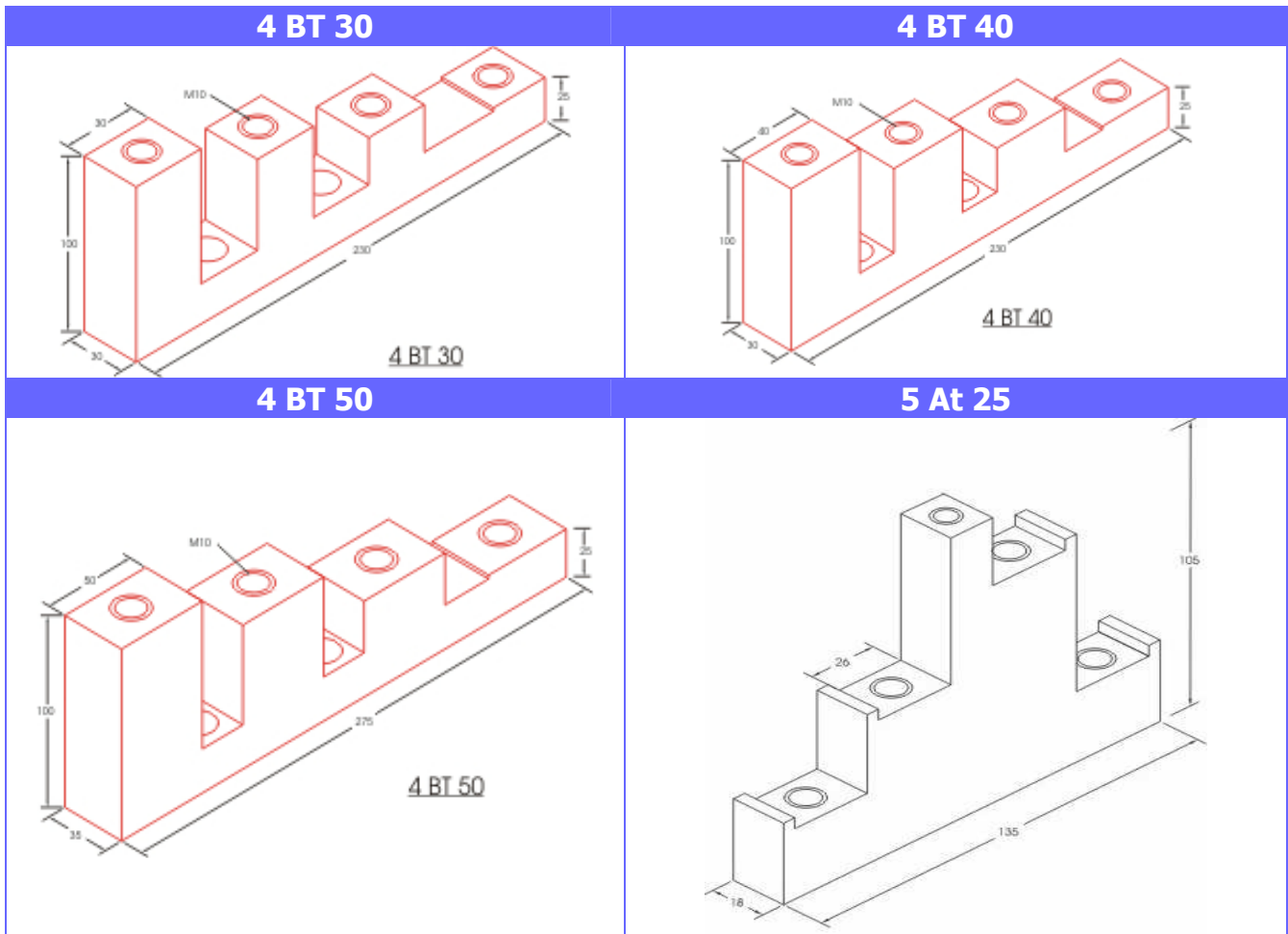


4 AT 40



4 AT 50





Tworzywo: **DMC**
 Elementy metalowe: **Stal Ocynkowana**
 Dopuszczalna temperatura pracy: : **+165°C**

Sposób montażu :

